

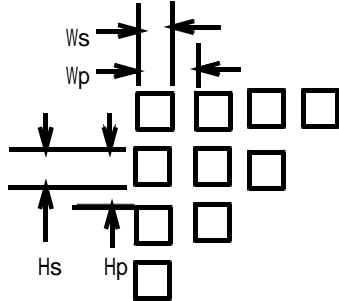
カスタムLCDお見積もり仕様書 (STN) グラフィックタイプ

当社は、お客様の御要望に応じて、カスタムによる液晶モジュールの生産を承っております。
 カスタム設計による液晶モジュールをご検討の際は、次の点をチェックの上、お申し付け下さい。

ドット構成 dots x dots (横) x (縦)

ドット寸法

Ws= mm Hs= mm Wp= mm Hp= mm



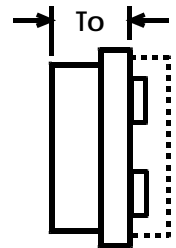
表示色

	イエロータイプ	グレータイプ	ブルータイプ	その他 ()
背景色	黄	灰	青	
文字色	黒	青	白	

バックライト 無 有 (EL LED CCFL)

コントロール回路 無 有

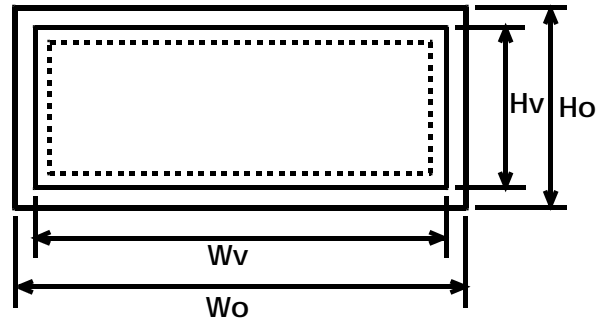
コントロールLSIの指定 ()



モジュール寸法

モジュール外形

Wo	mm
Ho	mm
To	mm
有効表示エリア寸法	
Wv	mm
Hv	mm



コネクタ位置指定 上図などで指示願います

コネクタの型名指定 ()

コネクタのピン接続指定 別紙にて指定願います

駆動条件 電源電圧 V 液晶駆動電源電圧 V 時分割 duty

温度補償回路 無 有

動作温度範囲 ~

保存温度範囲 ~